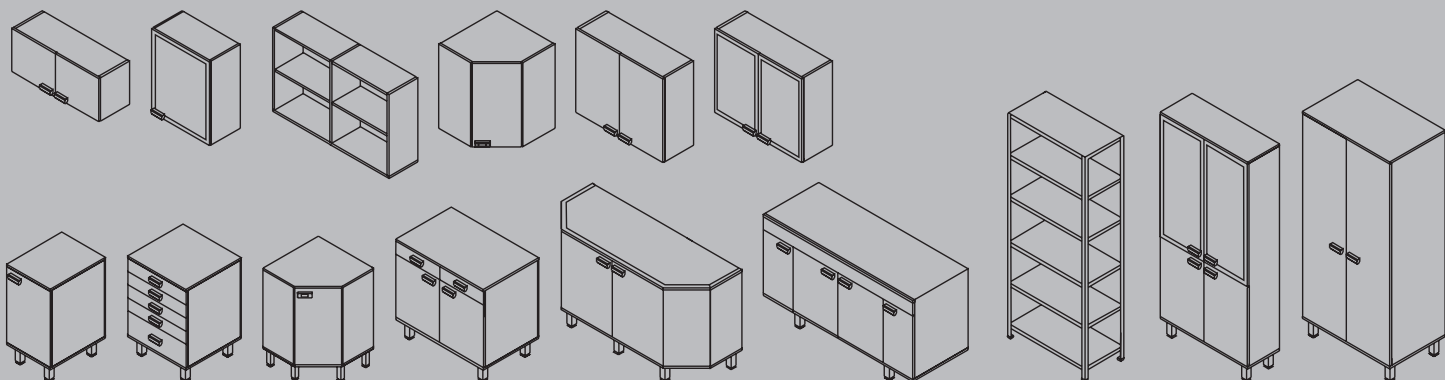


Laboratorijski ormari



→ OPĆE KARAKTERISTIKE

- Ormarić izrađen od vlagootpornog iverala RAL 7047
- Svi rubovi zaštićeni ABS trakom 0,8mm, zadnja stranica vlagootporni mediapan dvostrano presvučen melaminskom folijom
- Vrata od vlagootpornog iverala ili polikarbonata u ABS okviru
- Ladice metalne sa ležajevima
- Noge od PP-a RAL 7047 visine 150 sa nivelacijskom stopicom
- Ručnice ergonomске izrađene od ABS-a sa identifikacijskim otvorom
- Velika nosivost i stabilnost
- Sukladno HRN D.E2.104. HRN D.E2.105



Laboratorijski ormari

→ STANDARDNE DIMENZIJE ORMARA

	širina	dubina	visina
fiksni ormarići	450	570	720
	600		820
	900		
	1200		
pomični i klizni ormarići	450	570	615
	600		765
	900		
	1200		
visoki ormari	600	330	1265
	900	570	1630
	1200		1995
viseći ormari	600	330	380
	900		750
	1200		1115



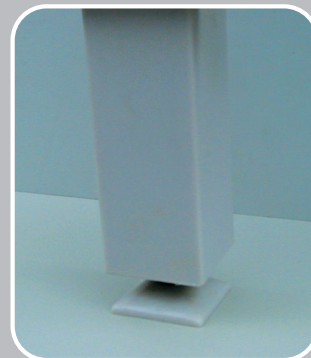
PP PRIHVATNIK SA IDENTIFIKACIJSKIM OTVOROM



PP KOTAČIĆ SA KOČNICOM



POLIKARBONAT U ABS OKVIRU



PP NOGICA:
velike nosivosti, mehanički
PH otporne, podesive po visini

Grga & Melita

Croatia, 10 000 Zagreb, Sveti Duh 62
 tel: +385 (1) 3745 510, 3906 616
 mob: +385 (98) 355 274, 492 717
 fax: +385 (1) 3906 615
 e-mail: grga-melita@zg.t-com.hr
 web: www.grga-melita.hr