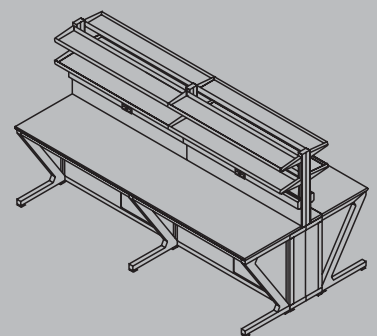
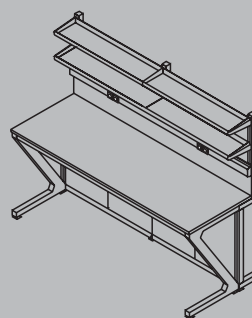
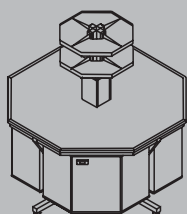


## Laboratorijski polucentralni stol sa konstrukcijom



### → OPĆE KARAKTERISTIKE

- Konstrukcija nadogradnje izrađena od čeličnih cijevi 50x50 i 50x80 mm velike nosivosti, pocinčana i plastificirana epoxy prahom povećane otpornosti RAL 7047
- Velika nosivost i stabilnost
- Elementi na kotačima (opcija) mogu biti ormarići, ladičari ili kombinacija
- Energetski most sa priključkom 220V shuko (PC mreža i telefon-opcija)
- Mogućnost proključaka za vodu, odvod, plin, vakuum, demi itd.
- Jednostavan prilaz servisnoj zoni sa instalacijama
- Metalne police za reagense - plastificirane, podesive po visini
- Sudoper standardno na čelu stola sa jednim koritom, lab. mješalica T/H voda, ispiralica za oči (opcija) i podpultni ormarić od vlagootpornog iverala
- Sukladno HRN D.E2.104. HRN D.E2.105.
- Radne površine mogu biti: keramika, epoxy, HPL, inox, polypropylene ili compact, ovisno o namjeni stola



## Laboratorijski polucentralni stol sa konstrukcijom

### → STANDARDNE DIMENZIJE STOLOVA

	ZA SJEDUĆI RAD	ZA STOJUĆI RAD
<b>visina</b>	750(1700)	900(1700)
<b>dubina</b>	1300	1300
	1600	1600
<b>širina</b>	1500	1500
	1800	1800
	2100	2100
	2400	2400
	3000	3000
	3600	3600

### → STANDARDNE RADNE PLOČE



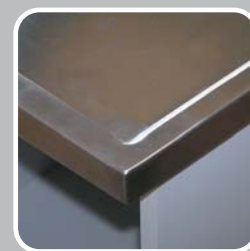
**TEHNICKA LJEVANA KERAMIKA**  
Izuzetna mehanička i kemijska otpornost, negoriva.



**POLIPROPILEN**  
Izuzetna kemijska otpornost.



**EPOKSI**  
Izuzetna kemijska otpornost. Mogućnost izvedbe spojeva bez prijelaza (za mikrobiologiju).



**INOX**  
Radne površine za zahtjevne mehaničke i vlažne uvjete (praonice).



**COMPACT**  
Izuzetna mehanička čvrstoća i otpornost na visoke temperature. Dobra kemijska otpornost



**HPL**  
Dobra kemijska otpornost i ekonomičnost izvedbe.

### Grga & Melita

Croatia, 10 000 Zagreb, Sveti Duh 62  
tel: +385 (1) 3745 510, 3906 616  
mob: +385 (98) 355 274, 492 717  
fax: +385 (1) 3906 615  
e-mail: [grga-melita@zg.t-com.hr](mailto:grga-melita@zg.t-com.hr)  
web: [www.grga-melita.hr](http://www.grga-melita.hr)